

**AIRO**

# XS7E-XS8E-XS9E

## SELF PROPELLED AERIAL PLATFORMS



**SELF-PROPELLED  
AERIAL PLATFORMS**

LA SCELTA IDEALE PER  
RIDURRE I COSTI  
ED AUMENTARE LA  
SICUREZZA NEI LAVORI  
AEREI DI MANUTENZIONE  
E DI INSTALLAZIONE.

**PLATES-FORMES  
AUTOMOTRICES**

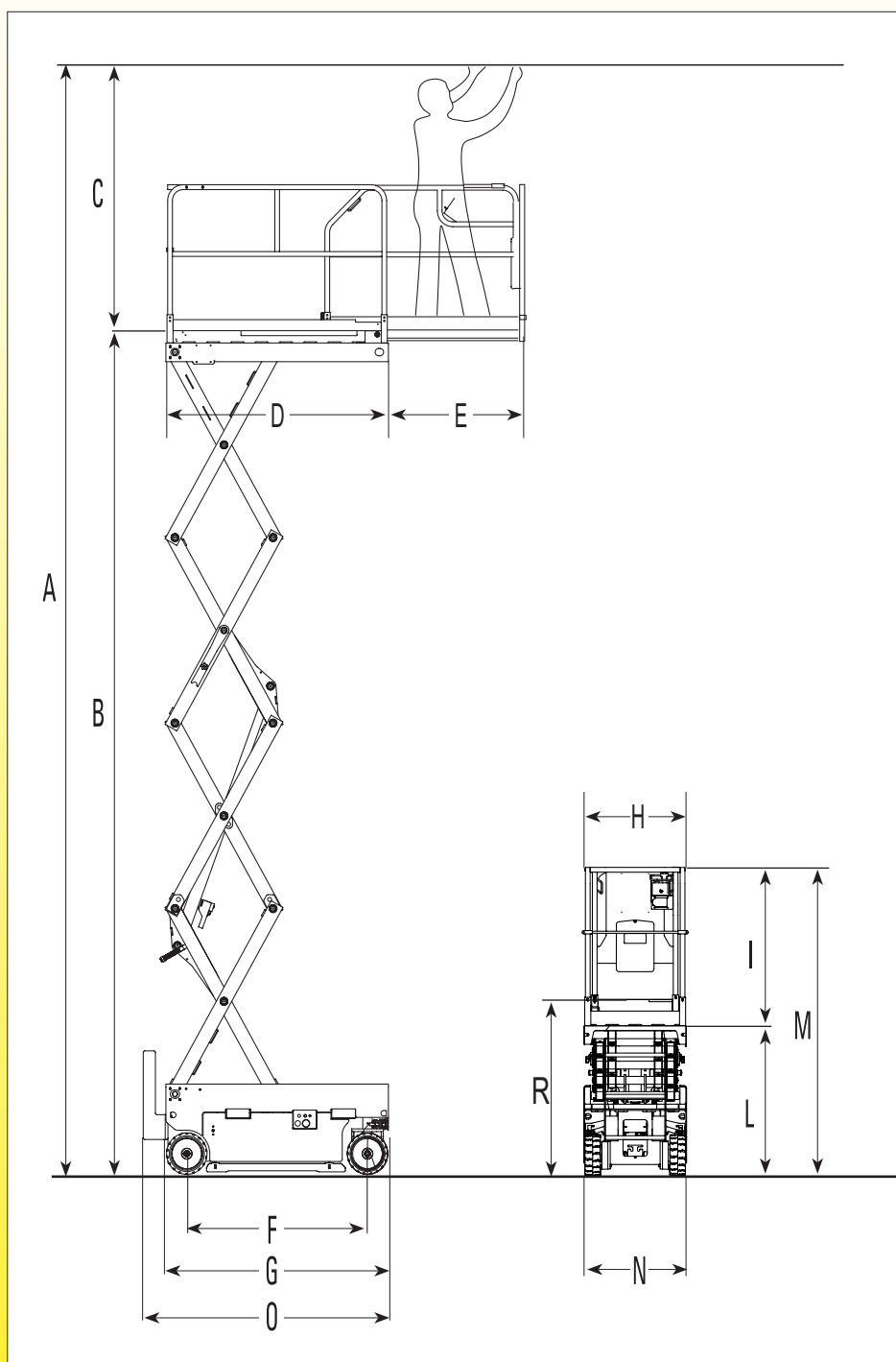
THE RIGHT CHOICE WHICH  
ALLOWS YOU TO LOWER  
YOUR COSTS AND TO  
INCREASE YOUR SAFETY  
DURING AERIAL ASSISTANCES  
AND INSTALLATIONS.

**SELBSTFAHRENDEN  
HYDRAULISCHE HEBEBÜHNEN**

LA SOLUTION IDEALE QUI VOUS  
PERMET DE LIMITER VOS  
COUTS ET D'AUGMENTER VOTRE  
SECURITE PENDANT  
LES TRAVAUX AERIENS  
D'ENTRETIEN ET D'INSTALLATION.

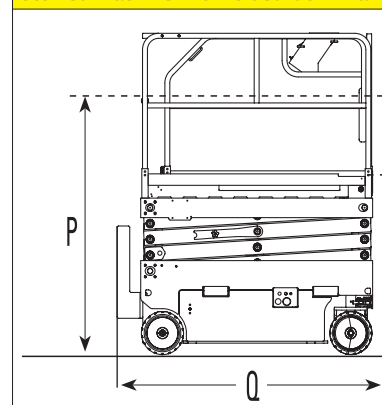
**PLATAFORMAS ELEVADORAS  
AUTOPROPULSADAS**

LA ELECCION IDEAL  
PARA REDUCIR COSTES  
Y AUMENTAR  
LA SEGURIDAD  
EN MANTENIMIENTOS  
Y INSTALACIONES ALTAS.



	XS7 E	XS8 E	XS9 E
A	6700	8030	9380
B	4700	6030	7380
C	2000	2000	2000
D	1650	1650	1650
E	1000	1000	1000
F	1340	1340	1340
G	1650	1650	1650
H	765	765	765
I	1150	1150	1150
L	980	1090	1200
M	2130	2240	2350
N	765	765	765
O	1820	1820	1820
P	1760	1870	1980
Q	2040	2040	2040
R	1210	1320	1430

**Macchina chiusa con ringhieri abbassate  
Stowed machine with folded-down rails**



**X**  
PIATTAFORME  
AEREE SMOVENTI  
A FORBICE  
SCISSOR - LIFTS

**AIRO**

# XS7E-XS8E-XS9E

## SELF PROPELLED AERIAL PLATFORMS



Allestimento Standard	Standard Features	Version Standard	Standardausstattung	Equipamiento Estandar
<ul style="list-style-type: none"> <li>Costruzione secondo la norma EN 280 e conforme a tutte le normative internazionali di sicurezza.</li> <li>Trasmissione elettroidraulica.</li> <li>Comandi proporzionali</li> <li>Batteria di tipo "Deep Cycle" con caricatori integrati a tenuta stagna</li> <li>Protezione antisocciamento elettrica</li> <li>Pianale estensibile manualmente (1,0 m)</li> <li>Claxon, voltmetro e contatore</li> <li>Controllo elettrico inclinazione piattaforma con blocco automatico</li> <li>Indicatore batteria scarica con dispositivo salva-batteria (stop automatico del sollevamento)</li> <li>Sterzo a 81°</li> <li>Avvisatore acustico movimenti</li> <li>Sistema automatico antibaltamento per traslazione alla massima altezza</li> <li>Ringhiera ribaltabili verso l'interno</li> <li>Limitatore del carico in piattaforma</li> <li>Ruote "Cushion Soft System" antitraccia</li> <li>Predisposizione per linea elettrica 230 V in piattaforma</li> </ul> <p><b>Options:</b></p> <ul style="list-style-type: none"> <li>Avvisatore luminoso lampeggiante</li> <li>Cappuccio di protezione scatola comandi</li> <li>Linea elettrica 230 V in piattaforma</li> <li>Linea elettrica 230 V in piattaforma con salvavita</li> </ul>	<ul style="list-style-type: none"> <li>Produced according to EN 280 norm and the international safety regulations</li> <li>Electro-hydraulic transmission</li> <li>Proportional controls</li> <li>"Deep Cycle" batteries with incorporated waterproof battery charger</li> <li>Electric shearing-proof protection</li> <li>Manual roll-out extension deck (1,0 m)</li> <li>Horn, voltmeter and hourmeter</li> <li>Electrical control platform inclination with automatic stop</li> <li>Flat battery indicator with battery-protection device (automatic lifting stop)</li> <li>81° steering</li> <li>All-motion alarm</li> <li>Automatic pot-hole guards for drive at max. height</li> <li>Folding down rails to the inside</li> <li>On-platform load limiting device</li> <li>"Cushion Soft System" Non-marking white tyres</li> <li>230 V electric line pre-disposition on the platform</li> </ul> <p><b>Options:</b></p> <ul style="list-style-type: none"> <li>Flashing warning light</li> <li>Gearcase protection cap</li> <li>230V Supply with plug on the platform</li> <li>230V Supply with plug on the platform with earth-leakage circuit breaker</li> </ul>	<ul style="list-style-type: none"> <li>Conforme à la norme EN 280 et aux normes internationales de sécurité</li> <li>Transmission électrohydraulique</li> <li>Commandes proportionnelles</li> <li>Batteries de type "Deep Cycle" avec chargeur de batterie intégré étanches à l'eau</li> <li>Protection électrique anti-cisaillement</li> <li>Panier extensible manuellement (1,0 m)</li> <li>Klaxon, voltmètre et compteur horaire</li> <li>Contrôle électrique de l'inclinaison de la plateforme avec blocage automatique</li> <li>Indicateur de batterie déchargée avec dispositif protége-batterie (arrêt automatique du levage)</li> <li>Braquage à 81°</li> <li>Avertisseur acoustique des mouvements</li> <li>Système automatique anti-renversement pour déplacement à la hauteur max.</li> <li>Garde-fou basculant vers l'intérieur</li> <li>Limiteur de charge sur plateforme</li> <li>Pneus "Cushion Soft System" blancs anti-trace</li> <li>Predisposition de ligne électrique 230 V en plateforme</li> </ul> <p><b>Options:</b></p> <ul style="list-style-type: none"> <li>Avertisseur lumineux clignotant</li> <li>Capuchon de protection pour le boîtier de commande</li> <li>Ligne électrique 230 V en plateforme</li> <li>Ligne électrique 230 V en plateforme avec sauve vie</li> </ul>	<ul style="list-style-type: none"> <li>Hergestellt nach EN 280 Norm und internationalen Sicherheitsbestimmungen</li> <li>Elektro-hydraulischer Antrieb</li> <li>Proportionalsteuerung</li> <li>"Deep Cycle" Batterien mit spritzwassergeschütztem Ladegerät</li> <li>Elektrischer Scherenschutz</li> <li>1,5m manuelle Plattformverlängerung</li> <li>Neigungsüberwachung mit Sicherheitsabschaltung</li> <li>Hupe, Spannungsmesser und Betriebsstundenzähler</li> <li>Batterie-Tiefentladeschutz (mit autom. Hubblocierung)</li> <li>90° - Lenkung</li> <li>Akustischer Bewegungsalarm</li> <li>Automat. Lochfahrerschutz bei Verfahren mit angehobener Plattform</li> <li>Klappbare Geländer</li> <li>Lastbegrenzer auf der Plattform</li> <li>Nicht markierende Bereifung "Cushion Soft System"</li> <li>Elektr. 230 V Leitung auf Plattform vorverlegt</li> </ul> <p><b>Optionen:</b></p> <ul style="list-style-type: none"> <li>Warnleuchte</li> <li>Schutzkappe für Steuerpult</li> <li>230V Anschluss auf der Plattform</li> <li>230V Anschluss auf Plattform mit Steckdose und FI-Schutzschalter</li> </ul>	<ul style="list-style-type: none"> <li>Construcción según la norma EN 280 y de acuerdo a todas las normativas internacionales de seguridad</li> <li>Transmisión electrohidráulica.</li> <li>Mandos proporcionales</li> <li>Baterías de tipo "Deep Cycle" con carga batería incorporado resistente al agua</li> <li>Protección eléctrica antitijeras</li> <li>Plataforma extensible manualmente (1,0 m)</li> <li>Claxon, voltímetro y cuentahoras</li> <li>Control eléctrico de inclinación de plataforma con bloqueo automático</li> <li>Indicador de batería descargada con dispositivo de protección batería (parada automática de la elevación)</li> <li>Viraje a 81°</li> <li>Alarma acústica de movimiento</li> <li>Sistema automático antivuelco para desplazamiento a la max. altura</li> <li>Barandillas basculantes hacia el interior</li> <li>Limitador de carga en la plataforma</li> <li>Neumáticos "Cushion Soft System" blancos anti-huella</li> <li>Predisposición línea eléctrica 230 V en plataforma</li> </ul> <p><b>Opciones:</b></p> <ul style="list-style-type: none"> <li>Avisador luminoso intermitente</li> <li>Casquillo protector caja de mandos</li> <li>Línea eléctrica 230 V en plataforma</li> <li>Línea eléctrica 230 V en plataforma con interruptor diferencial automático</li> </ul>

		XS7 E	XS8 E	XS9 E
Portata totale	Total capacity	250	250	200
Portata con piattaforma traslata	Capacity with extended platform	250	250	200
Tempo di sollevamento (vuoto)	Lift time (unloaded)	15	17	30
Tempo di discesa	Lower time	22	24	36
Batteria	Battery	24	24	24
Capacità batteria	Battery capacity	200	200	200
Caricabatteria	Battery charger	24/25HF	24/25HF	24/25 HF
Max. pressione idraulica	Max hydraulic pressure	260	260	260
Capacità serbatoio olio	Oil tank capacity	20	20	20
Velocità traslazione (veloce)	Drive speed (fast)	3,6	3,6	3,6
Velocità di sicurezza	Security speed	0,6	0,6	0,6
Inclinazione longitudinale	Longitudinal inclination	2	2	2
Inclinazione trasversale	Transversal inclination	2	2	1
Pendenza superabile	Gradeability	30	24	23
Raggio interno di curvatura	Inside turning radius	0,60	0,60	0,60
Raggio esterno di curvatura	Outside turning radius	2,05	2,05	2,05
Dimensioni gomme	Tyre dimensions	Ø 300	Ø 300	Ø 300
Tipo gomme	Tyre type	Cushion bianche antitraccia / Non-marking white tyres		
Peso totale	Total weight	1430	1770	2000

Specifications are nominal and may be revised to reflect design improvements.



Delivering Safety & Productivity

Chennai | Bengaluru | Mumbai | Ahmedabad | Delhi | Kolkata | Sri Lanka | Qatar

equipment@mtandt.com | 90901 01065 | www.mtandt.com