

**AIRO**

# X12EN-X12EW-X12WE WIND

## SELF PROPELLED AERIAL PLATFORMS



■ SELF-PROPELLED  
AERIAL PLATFORMS

LA SCELTA IDEALE PER  
RIDURRE I COSTI  
ED AUMENTARE LA  
SICUREZZA NEI LAVORI  
AEREI DI MANUTENZIONE  
E DI INSTALLAZIONE.

■ PLATES-FORMES  
AUTOMOTRICES

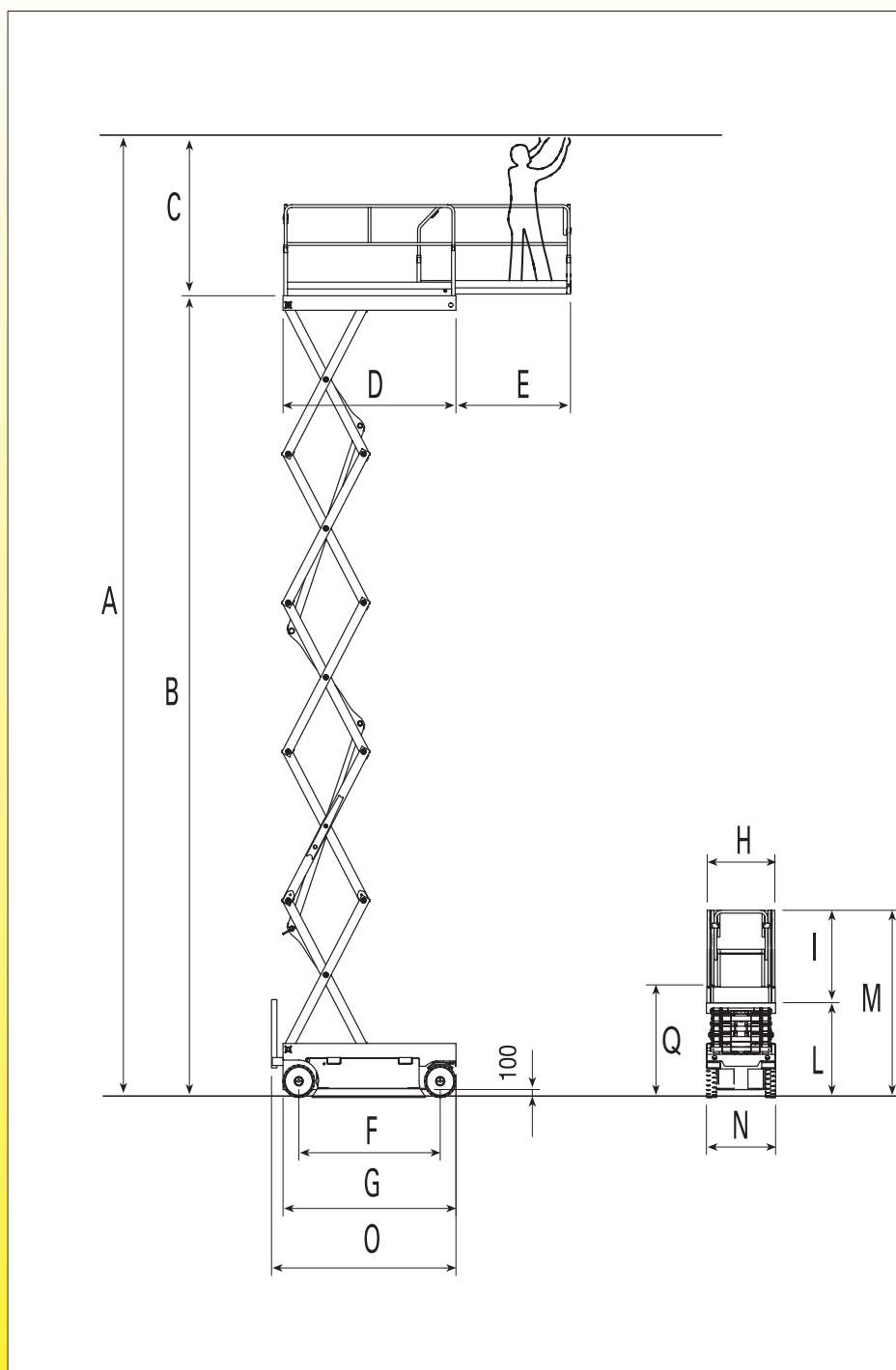
THE RIGHT CHOICE WHICH  
ALLOWS YOU TO LOWER  
YOUR COSTS AND TO  
INCREASE YOUR SAFETY  
DURING AERIAL ASSISTANCES  
AND INSTALLATIONS.

■ SELBSTFAHRENDEN  
HYDRAULISCHE HEBEBÜHNEN

LA SOLUTION IDEALE QUI VOUS  
PERMET DE LIMITER VOS  
COUTS ET D'AUGMENTER VOTRE  
SECURITE PENDANT  
LES TRAVAUX AERIENS  
D'ENTRETIEN ET D'INSTALLATION.

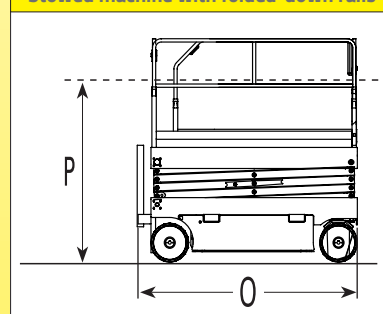
■ PLATAFORMAS ELEVADORAS  
AUTOPROPULSADAS

LA ELECCION IDEAL  
PARA REDUCIR COSTES  
Y AUMENTAR  
LA SEGURIDAD  
EN MANTENIMIENTOS  
Y INSTALACIONES ALTAS.



	X12 EN	X12 EW	X12 EW wind
A	12100	12100	12100
B	10100	10100	10100
C	2000	2000	2000
D	2250	2250	2250
E	1500	1500	1500
F	1840	1840	1840
G	2250	2250	2250
H	890	1200	1200
I	1150	1150	1150
L	1390	1330	1330
M	2540	2480	2480
N	890	1200	1200
O	2400	2400	2400
P	2040	1980	1980
Q	1600	1540	1540

Macchina chiusa con ringhiere abbassate  
Stowed machine with folded-down rails



**X**  
PIATTAFORME  
AEREE SEMOVENTI  
A FORBICE  
SCISSOR - LIFTS

**AIRO**

# X12EN-X12EW-X12WE WIND

## SELF PROPELLED AERIAL PLATFORMS



Allestimento Standard	Standard Features	Version Standard	Standardausstattung	Equipamiento Estandar
<ul style="list-style-type: none"> <li>Costruzione secondo la norma EN 280 e conforme a tutte le normative internazionali di sicurezza</li> <li>Trasmissione elettroidraulica</li> <li>Comandi proporzionali</li> <li>Batteria di tipo "Deep Cycle" con caricabatterie integrato a tenuta stagna</li> <li>Protezione antiscioiamento elettrica</li> <li>Pianale estensibile manualmente (m 1,50)</li> <li>Claxon, voltmetro e contaore</li> <li>Controllo elettrico inclinazione piattaforma con blocco automatico</li> <li>Indicatore batteria scarica con dispositivo salva-batteria (stop automatico del sollevamento)</li> <li>Sterzo a 90°</li> <li>Avvisatore acustico movimenti</li> <li>Sistema automatico antibaltamento per traslazione alla massima altezza</li> <li>Ringhiere ribaltabili verso l'interno</li> <li>Limitatore del carico in piattaforma</li> <li>Ruote "Cushion Soft System" antirisciacia</li> <li>Predisposizione per linea elettrica 230 V in piattaforma</li> </ul> <p><b>Optionals:</b></p> <ul style="list-style-type: none"> <li>Avvisatore luminoso lampeggiante</li> <li>Cappuccio di protezione scatola comandi</li> <li>Linea elettrica 230 V in piattaforma</li> <li>Linea elettrica 230 V in piattaforma con salvavita</li> </ul>	<ul style="list-style-type: none"> <li>Produced according to EN 280 norm and the international safety regulations</li> <li>Electro-hydraulic transmission</li> <li>Proportional controls</li> <li>"Deep Cycle" batteries with incorporated waterproof battery charger</li> <li>Electric shearing-proof protection</li> <li>Manuale roll-out extension deck (m 1,50)</li> <li>Horn, voltmeter and hourmeter</li> <li>Electrical control platform inclination with automatic stop</li> <li>Flat battery indicator with battery-protection device (automatic lifting stop)</li> <li>90° steering</li> <li>All-motion alarm</li> <li>Automatic pot-hole system for traslation at max. height</li> <li>Folding down rails to the inside</li> <li>On-platform load limiting device</li> <li>"Cushion Soft System" Non-marking white tyres</li> <li>230 V electric line pre-disposition on the platform</li> </ul> <p><b>Optionals:</b></p> <ul style="list-style-type: none"> <li>Flashing warning light</li> <li>Gearcase protection cap</li> <li>230V. Supply with plug on the platform</li> <li>230V Supply with plug on the platform with earth-leakage circuit breaker</li> </ul>	<ul style="list-style-type: none"> <li>Conforme à la norme EN 280 et aux normes internationales de sécurité</li> <li>Transmission électrohydraulique</li> <li>Commandes proportionnelles</li> <li>Batteries de type "Deep Cycle" avec chargeur de batterie intégré étanches à l'eau</li> <li>Protection électrique anti-cisaillage</li> <li>Panier extensible manuellement (m 1,50)</li> <li>Klaxon, voltmètre et compteur horaire</li> <li>Contrôle électrique de l'inclinaison de la plateforme avec blocage automatique</li> <li>Indicateur de batterie déchargée avec dispositif protégé-batterie (arrêt automatique du levage)</li> <li>Braquage à 90°</li> <li>Avertisseur acoustique des mouvements</li> <li>Système automatique anti-renversement pour déplacement à la max. hauteur</li> <li>Garde-fou basculant vers l'intérieur</li> <li>Limiteur de charge sur plateforme</li> <li>Pneus "Cushion Soft System" blancs anti-trace</li> <li>Predisposition de ligne électrique 230 V en plateforme</li> </ul> <p><b>Optionals:</b></p> <ul style="list-style-type: none"> <li>Avertisseur lumineux clignotant</li> <li>Capuchon de protection pour le boîtier de commande</li> <li>Ligne électrique 230 V en plateforme</li> <li>Ligne électrique 230 V en plateforme avec sauve vie</li> </ul>	<ul style="list-style-type: none"> <li>Hergestellt nach NORM EN 280 und internationalen Sicherheitsbestimmungen</li> <li>Elektrisches Druckölgetriebe</li> <li>Proportional Steuerung</li> <li>"Deep Cycle" Batterien mit eingebaut wasserdicht Ladegerät</li> <li>Elektrischer Scherenschutz</li> <li>Manuell ausschiebbares Plattform (m 1,50)</li> <li>Hupe, Spannungsmesser und Betriebsstundenzähler</li> <li>Elektrische Neigungsalarms mit Bewegungssperre</li> <li>Anzeige für erschöpfte Batterie mit Batterieschutzvorrichtung (automastische Anhebungsblockierung)</li> <li>90° - Lenkung</li> <li>Akustisches Bewegungssignal</li> <li>Automatisches Kipperschutzsystem für Fahrgeschwindigkeit bei max. Höhe</li> <li>Nach innen Klappbare Geländer</li> <li>Lastbergrenzer auf der Bühne</li> <li>"Cushion Soft System" Nicht markierende Weißen Reifen</li> <li>Neigung elektrischer Linie 230 V auf Plattform</li> </ul> <p><b>Optionen:</b></p> <ul style="list-style-type: none"> <li>Blinkender</li> <li>Schutzkappe für Steuergehäuse</li> <li>230V Anschluss auf der Plattform</li> <li>230V Anschluss auf der Plattform mit Steckdose und FI-Schutzschalter</li> </ul>	<ul style="list-style-type: none"> <li>Costrucción según la norma EN 280 y de acuerdo a todas las normativas internacionales de seguridad</li> <li>Transmisión eléctrica hidrodráulica</li> <li>Mandos proporcionales</li> <li>Baterías de tipo "Deep Cycle" con carga batería incorporado resistente al agua</li> <li>Protección eléctrica antitijeras</li> <li>Plataforma extensible manualmente (m 1,50)</li> <li>Claxon, voltímetro y cuentahoras</li> <li>Control eléctrico de inclinación de plataforma con bloqueo automático</li> <li>Indicador de batería descargada con dispositivo de protección batería (parada automática de la elevación)</li> <li>Viraje a 90°</li> <li>Alarma acústica de movimiento</li> <li>Sistema automático antivuelco para desplazamiento a la max. altura</li> <li>Barandillas basculantes hacia el interior</li> <li>Limitador de carga en la plataforma</li> <li>Neumáticos "Cushion Soft System" blancos anti-huella</li> <li>Predisposición línea eléctrica 230 V en plataforma</li> </ul> <p><b>Opciones:</b></p> <ul style="list-style-type: none"> <li>Avisador luminoso intermitente</li> <li>Casquillo protector caja de mandos</li> <li>Linea eléctrica 230 V en plataforma</li> <li>Linea eléctrica 230 V en plataforma con interruptor diferencial automático</li> </ul>

						X12 EN	X12 EW	X12 EW wind
Portata totale	Total capacity	Capacité de la plateforme	Tragfähigkeit der Plattform	Capacidad total	kg	300	450	300
Portata con piattaforma traslata	Capacity with extended platform	Capacité avec extension du panier	Tragkraft bei ausgefahrener Plattform	Capacidad con plataf. extendida	kg	300	450	300
N° max. di persone	Max no. of people	N. max de personnes	Höchstzahl von Personen	N. max de personas	n.	3	3	3/1*
Velocità sollevamento (vuoto)	Lift speed (unloaded)	Vitesse de levage (sans charge)	Hubgeschwindigkeit (unbeladen)	Velocidad de subida (vacía)	s	70	70	70
Velocità di discesa	Drop speed	Vitesse de descente	Senkgeschwindigkeit	Velocidad de bajada	s	70	70	70
Batteria	Battery	Batterie	Batterie	Batería	V	4x6	4x6	4x6
Capacità batteria	Battery capacity	Capacité batterie	Batteriekapazität	Capacidad de batería	Ah (C5)	280	280	280
Peso batteria	Battery weight	Poids de la batterie	Batteriegewicht	Peso de batería	kg	4x47	4x47	4x47
Caricabatteria	Battery charger	Chargeur de la batterie	Ladegerät	Recargador de batería	V/A	24/25	24/25	24/25
Max. pressione idraulica	Max hydraulic pressure	Pression hydraulique max	Arbeitsdruck	Máxima presión hidráulica	bar	230	230	230
Capacità serbatoio olio	Oil tank capacity	Capacité réservoir d'huile	Inhalt Hydrauliktank	Capacidad de depósito de aceite	l	30	30	30
Velocità traslazione (veloce)	Traction speed (fast)	Vitesse de déplacement (grande vitesse)	Fahrgeschwindigkeit (schnell)	Velocidad de desplazamiento (rápida)	km/h	3	3	3
Velocità di sicurezza	Security speed	Vitesse de sécurité	Sicherheitsgeschwindigkeit	Velocidad de seguridad	km/h	0,6	0,6	0,6
Inclinazione longitudinale	Longitudinal inclination	Inclinaison longitudinale	Längsneigung	Inclinación longitudinal	-	3°	3°	3°
Inclinazione trasversale	Transversal inclination	Inclinaison transversal	Querneigung	Inclinación transversal	-	1,2°	2°	1,5°
Pendenza superabile	Gradeability	Pente admissible (machine repliée)	Steigungsvermögen	Desplazamiento en pendientes	%	23	26	23
Dimensioni gomme	Tyre dimensions	Dimensions des pneus	Bereifungsgrösse	Dimensión de neumáticos	mm	Ø 410 x 150	Ø 410 x 150	Ø 410 x 150
Tipo gomme	Tyre type	Type de pneus	Bereifungsart	Tipo de neumáticos	Cushion Soft	-	-	-
Peso totale	Total weight	Poids total	Gesamtgewicht	Peso total	kg	3430	2820	3320

\*= N° max di persone per uso esterno - Max no. of people for external use  
 Specifications are nominal and may be revised to reflect design improvements.

