

HAB

S195/S225/S280/S320

ELECTRIC SCISSOR LIFT

ELEKTRISCHE SCHERENBÜHNEN | ELECTRIC SCISSOR LIFTS

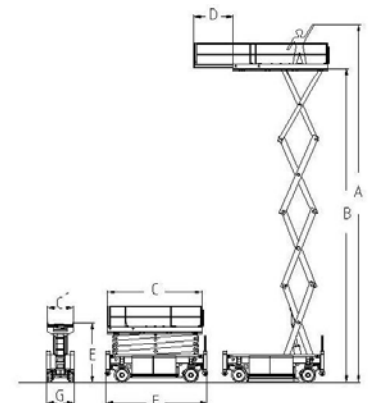
DE/ENG

TECHNISCHE DATEN | TECHNICAL FEATURES*

	S 195-12 E4WDS AC	S 225 -12 E4WDS AC	S 280-12 E4WDS AC	S 320-12 E4WDS AC
Arbeitshöhe Working height (A)	19.50m	22.50m	28.00m	32.43m
Plattformhöhe Platform height (B)	17.50m	20.50m	26.00m	30.43m
Plattform Abmessung Platform size (C)	4.30m x 1.20m	4.30m x 1.20m	5.10m x 1.20m	5.80m x 1.20m
Plattformverlängerung Platform extension (D)	1.80m	1.80m	1.90m	1.90m
Radstand Wheelbase	3.14m	3.14m	4.10m	4.87m
Bodenfreiheit Ground clearance	200mm	200mm	200mm	200mm
Max. Bodendruck pro Rad Max ground bearing pressure per wheel	101 N/cm ²	115 N/cm ²	137 N/cm ²	159 N/cm ²
Nennlast Capacity	600kg	600kg	600kg	600kg
Verfahrbar bis Driveable in	volle Höhe full height	volle Höhe full height	volle Höhe full height	volle Höhe full height
Fahrgeschwindigkeit in km/h (e/a) Drive speed in km/h (l/e)**	3.5/0.7	3.5/0.7	3.0/0.7	3.0/0.7
Äußerer Wenderadius Outer turning radius	2.50m	2.50m	3.50m	4.10m
Innerer Wenderadius Inner turning radius	0.50m	0.50m	0.60m	1.18m
Antriebsart Drive	E	E	E	E
Akkus/ Verbrennungsmotor Engine	48V/540Ah	48V/540Ah	80V/560Ah	80V/560Ah
Hubzeit Lifting time	Ca. 52Sec	Ca. 58Sec	Ca. 90Sec	Ca. 146Sec
Senkzeit Lowering time	Ca. 56Sec	Ca. 62Sec	Ca. 90Sec	Ca. 120Sec
Max. Neigung Max. inclination	0° / 1°	0° / 1°	0° / 1°	0° / 1°
Steigfähigkeit Gradeability	Ca. 25%	Ca. 25%	Ca. 25%	Ca. 25%
Eigengewicht Weight	10300kg	11000kg	15950kg	21500kg
Außeneinsatz External use	•	•	•	•
Allradantrieb 4WD	•	•	•	•
Allradlenkung 4WS	•	•	•	•
Abstützung Outrigger	•	•	•	•

TRANSPORTDATEN | TRANSPORT FEATURES

Transporthöhe Stowed height (E)	2.72m	2.97m	3.18m	3.19m
Transportlänge Length (F)	4.60m	4.60m	5.55m	6.42m
Transportbreite Width (G)	1.25m	1.25m	1.25m	1.39m



Delivering Safety & Productivity

Chennai | Bengaluru | Mumbai | Ahmedabad | Delhi | Kolkata | Sri Lanka | Qatar

equipment@mtandt.com | 90901 01065 | www.mtandt.com