

**HAB**

# S195/S225/S280/S320

**ELECTRIC SCISSOR LIFT**

## ELEKTRISCHE SCHERENBÜHNEN | ELECTRIC SCISSOR LIFTS

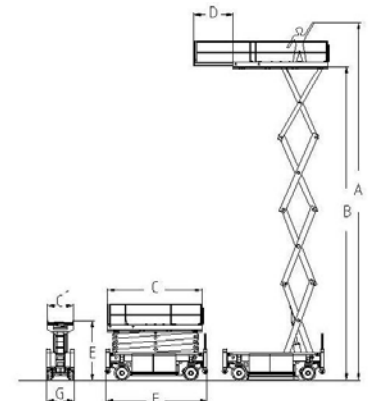
DE/ENG

**TECHNISCHE DATEN | TECHNICAL FEATURES\***

	S 195-12 E4WDS AC	S 225 -12 E4WDS AC	S 280-12 E4WDS AC	S 320-12 E4WDS AC
Arbeitshöhe   Working height (A)	19.50m	22.50m	28.00m	32.43m
Plattformhöhe   Platform height (B)	17.50m	20.50m	26.00m	30.43m
Plattform Abmessung   Platform size (C)	4.30m x 1.20m	4.30m x 1.20m	5.10m x 1.20m	5.80m x 1.20m
Plattformverlängerung   Platform extension (D)	1.80m	1.80m	1.90m	1.90m
Radstand   Wheelbase	3.14m	3.14m	4.10m	4.87m
Bodenfreiheit   Ground clearance	200mm	200mm	200mm	200mm
Max. Bodendruck pro Rad   Max ground bearing pressure per wheel	101 N/cm <sup>2</sup>	115 N/cm <sup>2</sup>	137 N/cm <sup>2</sup>	159 N/cm <sup>2</sup>
Nennlast   Capacity	600kg	600kg	600kg	600kg
Verfahrbar bis   Driveable in	volle Höhe   full height	volle Höhe   full height	volle Höhe   full height	volle Höhe   full height
Fahrgeschwindigkeit in km/h (e/a)   Drive speed in km/h (l/e)**	3.5/0.7	3.5/0.7	3.0/0.7	3.0/0.7
Äußerer Wenderadius   Outer turning radius	2.50m	2.50m	3.50m	4.10m
Innerer Wenderadius   Inner turning radius	0.50m	0.50m	0.60m	1.18m
Antriebsart   Drive	E	E	E	E
Akkus/ Verbrennungsmotor   Engine	48V/540Ah	48V/540Ah	80V/560Ah	80V/560Ah
Hubzeit   Lifting time	Ca. 52Sec	Ca. 58Sec	Ca. 90Sec	Ca. 146Sec
Senkzeit   Lowering time	Ca. 56Sec	Ca. 62Sec	Ca. 90Sec	Ca. 120Sec
Max. Neigung   Max. inclination	0° / 1°	0° / 1°	0° / 1°	0° / 1°
Steigfähigkeit   Gradeability	Ca. 25%	Ca. 25%	Ca. 25%	Ca. 25%
Eigengewicht   Weight	10300kg	11000kg	15950kg	21500kg
Außeneinsatz   External use	•	•	•	•
Allradantrieb   4WD	•	•	•	•
Allradlenkung   4WS	•	•	•	•
Abstützung   Outrigger	•	•	•	•

**TRANSPORTDATEN | TRANSPORT FEATURES**

Transporthöhe   Stowed height (E)	2.72m	2.97m	3.18m	3.19m
Transportlänge   Length (F)	4.60m	4.60m	5.55m	6.42m
Transportbreite   Width (G)	1.25m	1.25m	1.25m	1.39m



Delivering Safety &amp; Productivity

Chennai | Bengaluru | Mumbai | Ahmedabad | Delhi | Kolkata | Sri Lanka | Qatar

equipment@mtandt.com | 90901 01065 | www.mtandt.com